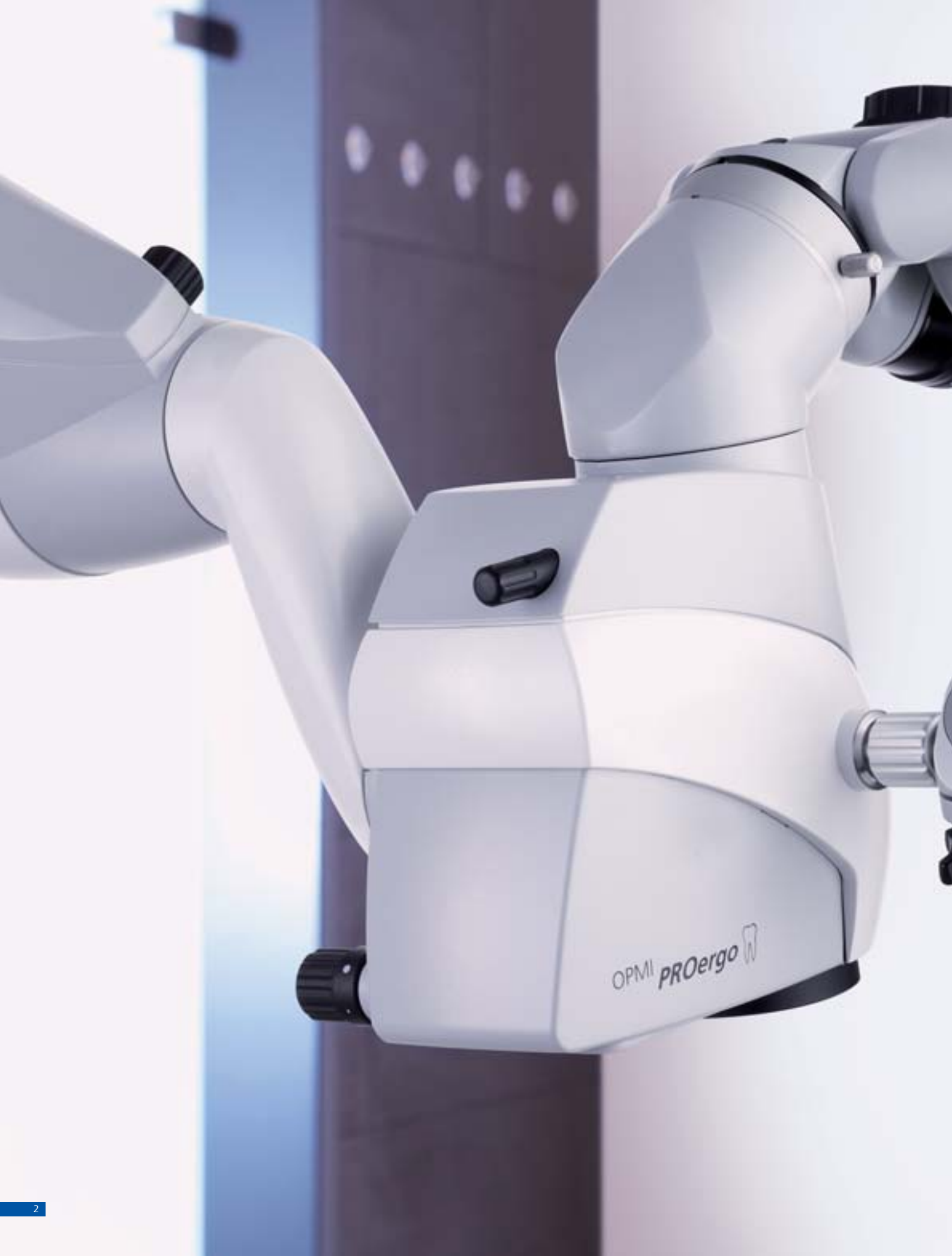


OPMI PROergo
Entdecken Sie neue Dimensionen.





OPMI PROergo 



Mehr Sehen. Mehr Entspannung. Mehr Aussagekraft.

Mehr Arbeitsqualität in fast jeder Beziehung. Das ist es, was ein Mikroskop für Sie bewirken kann. Die wesentlichen Vorteile im Überblick:

Vergößerung.

Sie können nur das behandeln, was Sie sehen. Die Optik von Carl Zeiss macht feinste Details und kleinste Strukturen sichtbar. Das ermöglicht Ihnen eine noch höhere Diagnose- und Behandlungsqualität.

Ergonomie.

Die Arbeit mit dem Mikroskop erfolgt immer in entspannter Sitzhaltung. Dadurch können Sie Nackenverspannungen, Rückenschmerzen und Erkrankungen der Wirbelsäule optimal vorbeugen.

Kommunikation.

Integrierte Videokameras unterstützen Sie bei der Darstellung Ihrer Arbeit. Mit Hilfe aussagekräftiger Diagnosebilder und Behandlungsvideos können Sie Ihre Patienten besser von der empfohlenen Therapie überzeugen.

Einzigartig. OPMI® PROergo® von Carl Zeiss.

OPMI PROergo vereint brillante optische Qualität sowie Arbeits- und Bedienkomfort zu einem einzigartigen Produktkonzept. Kabel, Lichtquelle, Bedienkonsole, Video – alles ist komplett integriert.

Profitieren auch Sie bei der Wahl Ihres Mikroskops von der langjährigen Erfahrung und der international anerkannten Kompetenz von Carl Zeiss. Carl Zeiss ist weltweit Benchmark im Bereich Dentalmikroskopie.



Abbildung: Praxis Dr. Wolfgang Bolz, Prof. Dr. Hannes Wachtel,
Prof. Dr. Markus Hürzeler, Dr. Otto Zuhr, Dr. Wolf Richter, München, Deutschland

Mehr sehen - besser behandeln.

OPMI PROergo von Carl Zeiss offenbart Ihnen vollkommen neue Dimensionen des Sehens. Ihr Blick dringt in die verborgensten Bereiche vor. Die koaxiale Beleuchtung setzt das Licht genau dort, wo Sie es benötigen. Selbst Wurzelkanäle werden perfekt ausgeleuchtet und abgebildet. Es entgeht Ihnen kein einziges Detail!

Mehr Ergonomie – entspannteres Arbeiten.

OPMI PROergo ist Gesundheitsprävention auf höchstem Niveau. Die komfortable, aufrechte Behandlungsposition am Mikroskop verhindert eine schnelle Ermüdung und schützt langfristig vor Nacken- und Rückenproblemen.

Mit diesen drei Funktionen sorgt OPMI PROergo für Entspannung und für einen flüssigen Behandlungsablauf:

Das motorische Varioskop passt sich Ihrer Sitzposition an. Auf Knopfdruck fokussieren Sie das Behandlungsfeld, ohne das Mikroskop zu bewegen oder Ihre Arbeitsposition zu verändern.

Der 180°-Schwenktubus ermöglicht ergonomisch optimales Arbeiten in unterschiedlichen Positionen und an schwer zugänglichen Bereichen. Ihr Rücken wird es Ihnen danken – insbesondere bei längeren Behandlungen.

Das Free Float Magnetic System für federleichtes Manövrieren und stufenloses, exaktes Positionieren. Das Mikroskop ist immer genau dort, wo Sie es haben wollen.





Bessere Kommunikation – mehr Überzeugungskraft.

Patienten sind keine Mediziner! Deshalb sind Diagnosen, Behandlungsverläufe und -ergebnisse oft schwer zu kommunizieren. Bilder sagen mehr als Worte. OPMI PROergo bietet Visualisierungs- und Dokumentationslösungen, mit denen Sie Ihre Arbeit aussagekräftig darstellen können.

Vor, während und nach dem Eingriff.

Mit den Videokameras und Photoadaptern von OPMI PROergo können Sie Diagnoseergebnisse und Behandlungsschritte in exzellenter digitaler

Qualität dokumentieren und Ihrem Patienten die Richtigkeit der empfohlenen Therapie überzeugender vermitteln.

Darüber hinaus stehen Ihnen mit den MediLive®-Systemen Lösungen für die Archivierung und Bearbeitung von digitalen Bildern und Videos zur Verfügung. Zum Beispiel auch für Präsentationen im Kollegenkreis.

Fazit: OPMI PROergo schafft Mehrwert. Für Ihre Patienten. Für Ihre Praxis. Für Sie persönlich.





Willkommen in Ihrer Praxis.

Was Sie sehen, ist ein Mikroskop von schlichter Eleganz: OPMI PROergo. Wie Sie sehen, fügt sich das Design harmonisch in das Gesamtbild einer jeden Praxis ein.

Was Sie nicht sehen, ist das Wesentliche – die Technik. Kabel, Lichtquelle, Lichtleiter, Videokamera und Bedienkonsole sind komplett in das Gerät integriert. Es gibt weder freiliegende Leitungen noch externe Module und Geräte, die Sie bei der Arbeit behindern können.

Die Idee des integrierten Produktkonzepts ist einzigartig. Ebenso wie die überlegene Optik und die zahlreichen Funktionen, die Ihnen Carl Zeiss mit OPMI PROergo zur Verfügung stellt.

Integriert: Lichtleiter und Kabel.
Ihre Arbeit wird durch nichts behindert!



Integrierte Videokamera MediLive Primo (optional).

Mit Freeze-Funktion für die Aufnahme von Standbildern zur Aufklärung des Patienten während der Behandlung. Drehbares Videobild, so dass Ihr Patient oder Ihre Assistenz das Bild stets aufrecht sieht.



**Integrierte Lichtquelle
mit Ersatzlampe.**

Wahlweise als Halogen-
oder Xenonbeleuchtung
mit Tageslichtcharakter.

**Integrierte
Bedienkonsole**

mit großem
LCD-Display und
intuitiver
Benutzerführung.
Individuelle
Voreinstellungen
möglich.

Wir danken der Zahnarztpraxis
Dr. Koschdon in Neu-Isenburg für die
freundliche Aufnahme in ihren Räumen.
Für die Innenarchitektur verantwortlich:
Jakob P. Koschdon, Frankfurt

Willkommen in einer neuen Dimension des Sehens.

Optik von Carl Zeiss gilt weltweit als das Maß der Dinge. Brillante Bilder, innovative Beleuchtungssysteme und absolute Farbtreue sind einzigartige Hilfsmittel. Wer einmal damit gearbeitet hat, möchte nicht mehr darauf verzichten.

Einzigartig sind nicht nur die Optik von OPMI PROergo, sondern auch die Funktionen, die ein Maximum an Bedienkomfort ermöglichen.

Integrierte Lichtquelle.

Homogene, kontrastreiche Ausleuchtung des Behandlungsfeldes. Wahlweise als Halogen- oder Xenonbeleuchtung mit Tageslichtcharakter. Einzigartig: die integrierte Ersatzlampe ist auf Knopfdruck ein-schwenkbar.

Bedienkonsole.

Voreinstellungen wie Licht, Zoom oder Vergrößerung können unter dem jeweiligen Anwendernamen gespeichert werden.





**Weitwinkelokulare
(12,5x oder 10x)**

Großes Sehfeld, mit
plastischem Bildeindruck.
Auch für Brillenträger
geeignet.

180°-Schwenktubus.

Für ergonomische, aufrechte
Sitzhaltung, auch bei extre-
men Mikroskop-Positionen.

**Ergonomische Handgriffe
mit Funktionstasten**

zur Steuerung von Fokus und Zoom.
Mit zusätzlichen, individuell konfigu-
rierbaren Tasten für Funktionen wie
Helligkeit, SpeedFokus® und Freeze.

Motorisches Varioskop.

Fokussierung des Behandlungsfeldes
auf Knopfdruck, ohne dass das
Mikroskop bewegt oder die Arbeits-
position verändert werden muss.

Motorischer Zoom.

Stufenlose Einstellung der
Vergrößerung. Die Helligkeit passt
sich automatisch an.

Willkommen in der Schwerelosigkeit.

Ganz gleich für welche Variante Sie sich entscheiden – am Boden-, Wand- oder Deckenstativ – mit Free Float Magnetic System positionieren Sie das Mikroskop stufenlos und exakt. Ohne den geringsten Kraftaufwand.

Free Float Magnetic System.

Ein Tastendruck am Handgriff und die Magnetbremsen werden gelöst. OPMI PROergo schwebt schwerelos im Raum, lässt sich so in jede gewünschte Arbeitsposition manövrieren. Auf den Millimeter genau. Sie lassen die Taste wieder los und das System ist sicher fixiert.

SpeedFokus.

Manuelles Scharfstellen ist Vergangenheit. Ihre Hände haben Wichtigeres zu tun. Ein kurzer Knopfdruck und es wird innerhalb eines Augenblicks automatisch fokussiert. SpeedFokus ist optional erhältlich.





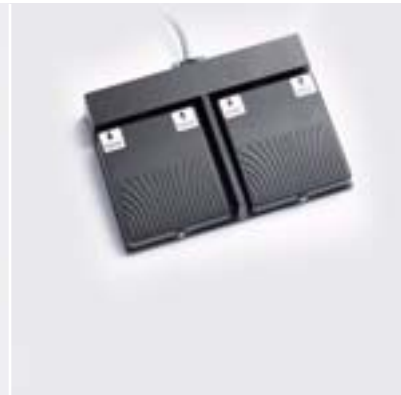
Noch mehr Möglichkeiten.

OPMI PROergo ist ein System der nahezu unbegrenzten Möglichkeiten. Welche Behandlung Sie auch durchführen wollen, welche spezifischen Anforderungen auch immer erfüllt werden sollen – OPMI PROergo ist optimal dafür vorbereitet. Das Zubehör und die Ausstattungsvarianten von OPMI PROergo lassen keinen Wunsch offen. Und sie sind so einfach und intuitiv zu bedienen wie das Mikroskop selbst.

Ergonomie und Bedienkomfort



Winkeloptik und Tubusdreh-schalbe. Für die Arbeit an schwer zugänglichen Bereichen.



Fußschalt-pult. Mit individuell konfigurierbaren Funktionen. Damit die Hände frei bleiben.

Digitale Visualisierung



1 CCD Videokamera.
MediLive Primo (integriert).



3 CCD Videokamera.
MediLive Trio Dent.

Optik und Beleuchtung



Orangefilter. Gegen das vorzeitige Aushärten der Kompositfüllung.



Xenon- oder Halogenbeleuchtung. Mit integrierter Ersatzlampe.



Doppelirisblende. Für mehr Tiefenschärfe.



Stereomitbeobachter. Ihre Assistenz kann die Behandlung live mitverfolgen.



Autofokus und SpeedFokus. Automatisches Scharfstellen innerhalb eines Augenblicks.



Free Float Magnetic System. Schwerlose Beweglichkeit auf Knopfdruck.



Sterilisierbare Kappen und Handgriff-Drapes. Für die Asepsis.



VisionGuard® Drape. Für steriles Arbeiten.



Adapter für Spiegelreflexkameras.

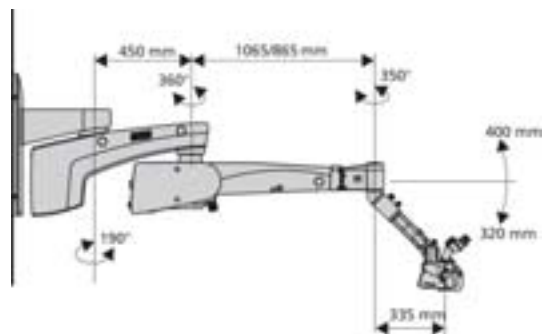
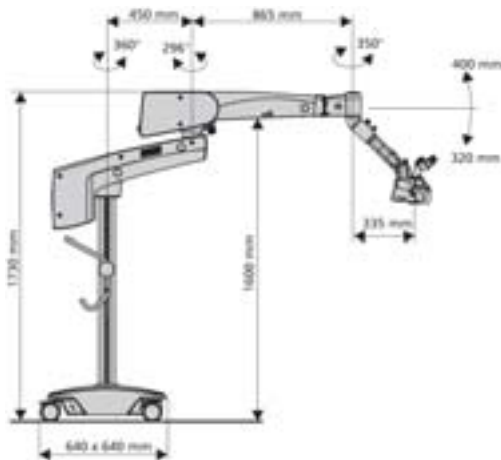
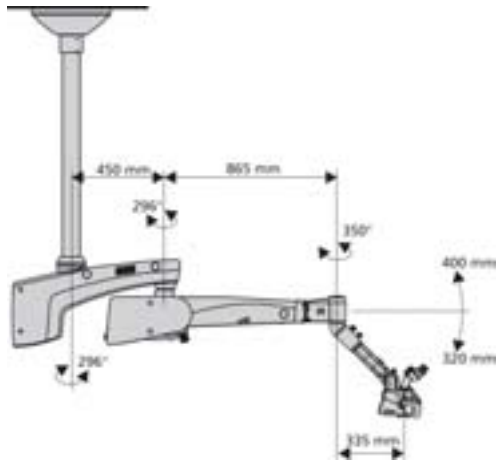


Adapter FlexioStill für digitale Photokameras.



Adapter FlexioMotion für Camcorder.

OPMI PROergo in Zahlen.



Mikroskopsystem OPMI PROergo

Vergrößerungssystem

- Motorisches Zoom-System, apochromatisch, 1:6 Dehnung, Vergrößerungsfaktor $Y = 0,4x - 2,4x$

Tubus und Okulare

- Binokularer Schwenktubus von $0^\circ - 180^\circ$ schwenkbar
- Weitwinkel Okulare 12,5x und 10x

Vergrößerungsbereich

- Beispiel mit AA 300 mm und Okular 12,5x. Vergrößerung: 2,3x bis 14x
Sehfelddurchmesser: 75 bis 16 mm

Fokussiersystem

- Stufenlose elektromotorische Fokussierung über Varioskop, Fokussierbereich 200 mm bis 415 mm
- SpeedFokus (Option)

Zusatzoptiken

- Winkeloptik mit TubusdrehSchwalbe (Option)
- Doppelirisblende zur Erhöhung der Tiefenschärfe (Option)

Bedienkonzept

- Free Float Magnetic System
- LCD Display mit Bedienerführung
- Handgriff-Tasten für Zoom und Fokus und frei programmierbare Funktionstasten
- Fußschaltpult für Zoom und Fokus (Option)

Stativsystem

Trägersystem S7 zur anwendungsfreundlichen

Bedienung des OPMI PROergo

- max. Gewichtsaufnahme 14 kg

Bodenstativ S7

- Mobile Lösung für die Praxis
- Abmessungen: 640 x 640 mm
- Gewicht: ca. 155 kg

Wandstativ S7

- Die platzsparende Alternative bei engen Raumverhältnissen
- Gewicht: ca. 52 kg

Deckenstativ S7

- Schafft Freiraum um den Behandlungsstuhl
- Gewicht: ca. 54 kg

Beleuchtungssystem

- Integrierte koaxiale Kaltlichtbeleuchtung
- Helligkeitsänderung über die Handgriff Tasten
- Einschwenkbare Beleuchtungsblenden
- Orangefilter für Komposit-Füllungen
- Integrierte Halogenbeleuchtung 12 V 100 W mit 2 Halogenreflektorlampen im Schnellwechseleinschub
- Integrierte tageslichtähnliche Xenonbeleuchtung 12 V 180 W mit 2 Xenonlampen im Schnellwechseleinschub (Option)

Kamerasysteme (Option)

Integrierte 1 CCD Videokamera MediLive Primo

- Sofort einsatzbereit
- „Freeze“ Funktion für die Aufnahme von Standbildern
- Kontinuierliches „Image Rotate“
- Spezifische User Settings
- Videonorm: PAL/NTSC
- Ausgänge Y/C (S-Video), FBAS (Composite)

Externe 3 CCD Videokamera MediLive Trio Dent

- Wählbare anwendungsspezifische Einstellparameter
- Videonorm: PAL/NTSC
- Ausgänge: Y/C (S-Video), FBAS (Composite)
 - RGB, Progressive Scan
 - DV, DVI

Zubehör zur Anbringung externer Kameras

- Teiler:
 - Winkeloptik mit Dokumentationsausgang
 - wahlweise mit Tubusdrehschwalbe
 - Strahlenteiler 20 mit Dokumentationsausgang
 - Strahlenteiler 50 mit Dokumentationsausgang

- Adapter:
 - Videoobjektive mit C-Mount Schnittstelle zur Adaption von externen Videokameras
 - Objektive zur Adaption externer digitaler Photokameras

Zubehör

Spritzschutz des Objektivs

- Hochwertiges Abschlussglas mit brillanter optischer Qualität, einfach zu wechseln
- Reflexfreies Sehen durch schräge Anordnung des Glases
- Vision Guard Drapes für steriles Arbeiten

Elektrische Daten

- Nennspannung 115 V ~ (100...125 V ~ ± 10%)
230 V ~ (220...240 V ~ ± 10%)
- Stromaufnahme 115 V ~ max. 10 A
230 V ~ max. 8 A
- Nennfrequenz 50...60 Hz
- Sicherungen Sicherungsautomat
- Elektrische Ausgänge
 - Operationsmikroskop
 - Remote Buchse für ein externes Signal mit max. 24 V/0,5 A
- Elektrische Ausführung Schutzgrad IPX0, Produktklassifizierung I nach 93/42/EWG Anhang IX

Compliance

- DIN EN ISO 9001, DIN EN ISO 13485
DIN EN 60601-1, IEC 601-1
UL 60601-1, CAN/CSA-C22.2 No. 601.1



DS-Nr.: 30-187/ld Printed in Germany AW-TS-III/2007 Uoo
Änderung in Ausführung und Lieferumfang sowie technische Weiterentwicklung vorbehalten.
OPMI, Medilive, SpeedFokus, VisionGuard sind eingetragene Warenzeichen von Carl Zeiss.

Carl Zeiss Surgical GmbH

Ein Unternehmen der Carl Zeiss Meditec AG

73446 Oberkochen

Fax: 0 73 64 / 20-48 23

E-Mail: surgical@meditec.zeiss.com

www.meditec.zeiss.de/dental

www.meditec.zeiss.de/kontakte